



DESCARTE DE EMBALAGENS ALPI

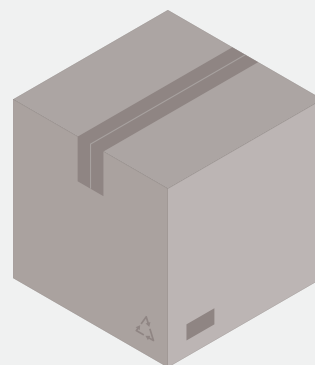
ALPI

Embalagens /

Requisitos gerais em conformidade com o Decreto Ministerial nº 360, de 28 de setembro de 2022, que contém as “Diretrizes sobre a rotulagem de embalagens nos termos do artigo 219, parágrafo 5, do Decreto Legislativo nº 152, de 3 de abril de 2006”:

- Em todas as embalagens (primárias, secundárias e terciárias), os fabricantes devem indicar o código alfanumérico previsto na Decisão 97/129/CE;
- Todas as embalagens devem ser rotuladas na forma e maneira que a empresa considerar mais adequadas e eficazes para atingir o objetivo, sendo sempre permitida a utilização de canais digitais (por exemplo, websites), que podem substituir completamente ou integrar as informações apresentadas diretamente na embalagem.

A embalagem
na ALPI



Lista de materiais de embalagem /

Código	Tipo de embalagem	Material
ALU 41	126 grampos para grampeador de alumínio	Alumínio
C/PAP81	Papel de embrulho pardo com 82 cm de altura	Filme multicamadas com predominância de papel e plástico
FE 40	Pregos de cabeça redonda PR 25 D35 x 25 P8/25	Aço
	Fita metálica 19 x 0,6 - 3/4" x 023" azul	Aço
	Fita metálica 16 x 05 - azulada	Aço
	Fita azul 19 x 0,5-3/4 x d20"	Aço
	Fita metálica 19 x 0,5 mm azulada	Aço
	Grampo metálico 55/25 DP con polimento divergente	Aço
	Grampo metálico tipo 55-50	Aço
	Parafuso para madeira 4.0 x 45/29 TX20 com cinta	Aço
	Parafuso para madeira 4.0 x 45/29 com cinta	Aço
Grampos para grampeador	Aço	
FOR 50	Compensado de 8 mm	Madeira
	Compensado de 15 mm	Madeira
	Compensado de 30 mm	Madeira
	Tábua de abeto III/IV/V HT 80/160 x 23 x 4000 mm	Madeira

Lista de materiais de embalagem /

Código	Tipo de embalagem	Material
FOR 50	Ripas de abeto HT 75 x 38 x 4000 mm	Madeira
	Ripas de abeto HT 75 x 75 x 4000 mm	Madeira
	Caixa de madeira compensada para ALPIready e ALPIdecos	Madeira
	Estruturas, paletes especiais	Madeira
	Paleta Ayous	Madeira
	Paleta ALPIready largo	Madeira
	Fundo de folhado	Madeira
	HDF 4,8 mm 68 x 256 cm	HDF
	HDF 4,8 mm 80 x 260 cm	HDF
	HDF 4,8 mm 72 x 256 cm	HDF
	HDF 4,8 mm 72 x 320 cm	HDF
	HDF 4,8 mm 133 x 320 cm	HDF
	HDF 4,8 mm tipo DAG anti-slip 72 x 320 cm	HDF
	HDF 4 mm 80 x 260 cm	HDF
Rigoli	Madeira	
HDPE 2	Sacola 1100 x 1260 esp. 0.06	Polietileno de alta densidade
LDPE 4	Esponja de polipropileno 2 x 120 x 420	Polietileno de baixa densidade
	Filme pit. verde rig. monop. 1720+140+140	Polietileno de baixa densidade
	Filme pit. preto rig. monop. 1900+1900	Polietileno de baixa densidade
	Polietileno expandido 135 3 mm + HD	Polietileno de baixa densidade
	POLIETIL. CÉLULAS FECHADAS 1 mm 135 cm	Polietileno de baixa densidade
Nova fita adesiva com o logotipo	Polietileno de baixa densidade	
LDPE 4, PP 5	Airbag inflável ref. tipo 1 600 x 900 mm	Polietileno de baixa densidade e Polipropileno
	Airbag inflável ref. tipo 1 600 x 1200 mm	Polietileno de baixa densidade e Polipropileno
	Airbag inflável ref. tipo 1 900 x 1200 mm	Polietileno de baixa densidade e Polipropileno
	Airbag inflável ref. tipo 1 900 x 1500 mm	Polietileno de baixa densidade e Polipropileno
	Airbag inflável ref. tipo 1 900 x 1800 mm	Polietileno de baixa densidade e Polipropileno
	Airbag inflável ref. tipo 1 1200 x 2100 mm	Polietileno de baixa densidade e Polipropileno
	Fita de plástico verde, 19 x 1, lisa	Polietileno de baixa densidade e Polipropileno
	Bobina de filme extensível	Polietileno de baixa densidade e Polipropileno
	Perfil P.E. "U" 25/35 x 2000 esp. 12 mm	Polietileno de baixa densidade e Polipropileno

Lista de materiais de embalagem /

Código	Tipo de embalagem	Material
PAP 20	Papelão ondulado pardo 50 ml h160 cm 250gr/m2	Papelão ondulado
	Papelão ondulado 800ml 1/b altura 120 cm	Papelão ondulado
	Caixa marrom 40 x 40 x 7,5 cm nº 3 de altura. (2,4-4,8-7,2)	Papelão ondulado
	Embalagem de papelão para pasta ALPI 51 x 31 x 2,5 cm	Papelão ondulado
	Caixa de embalagem dim. aprox. 500 x 500 x 280 (altura)	Papelão ondulado
	Caixa de embalagem dim. aprox. 500 x 500 x 160 (altura)	Papelão ondulado
	Caixa de embalagem dim. aprox. 360 x 360 x 280 (altura)	Papelão ondulado
	Caixa de embalagem dim. aprox. 180 x 700 x 700 (altura)	Papelão ondulado
PAP 20/21	Formato Greenpy 400x400 GPT esp. 15mm (colmeia)	Papelão
	Cantoneiras de papelão FSC 60 x 60 x 3 mm C=1000 mm	Papelão
PAP 21	Tubo de papelão 351/358 x 3 x 700 mm	Papelão não ondulado
	Tubo de papelão 300/307 x 3 x 700 mm	Papelão não ondulado
	Tubo de papelão 250/257 x 3 x 700 mm	Papelão não ondulado
	Tubo de papelão 393/401 x 3 x 1350 mm	Papelão não ondulado
	Tubo de papelão 393/403 x 5 x 1350 mm	Papelão não ondulado
	Tubo de papelão 393/409 x 8 x 1350 mm	Papelão não ondulado
	Fundo em papelão ø 257 mm	Papelão não ondulado
	Fundo em papelão ø 307 mm	Papelão não ondulado
	Fundo em papelão ø 358 mm	Papelão não ondulado
	Fundo em papelão ø 403 mm	Papelão não ondulado
	Fundo em papelão ø 406 mm com abas	Papelão não ondulado
PAP 22	Etiqueta One DK-22205 para QL-710W	Papel
PET 1	Fita de PET verde texturizada, 19 x 1,00 mm	Tereftalato de polietileno
PP 5	Fita adesiva 50x132 transparente. PLP acr. neutro	Polipropileno
PVC 3	Fita adesiva preta transparente "ALPI" em PVC 50 x 180	Cloreto de polivinila